

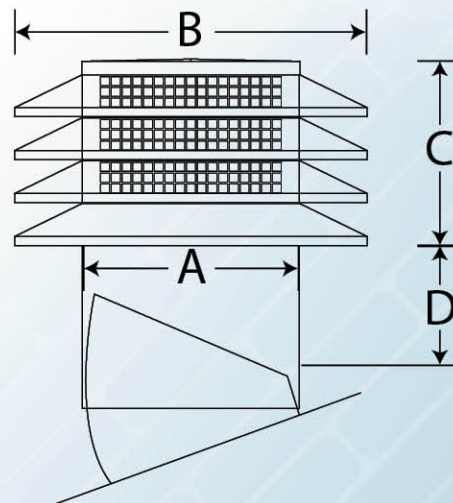
# EV-3301



## Attic Vent for Sloped Roof

### Characteristics:

- Easy to install, hardware included
- 24-26 ga. galvanized steel construction
- Double reinforced wings
- Adjustable base for roofs sloped from 2/12 to 18/12
- Wind deflector construction
- Maintenance free
- Polyester powdercoat finish
- Standard colors: black, brown and grey
- Custom colors available upon request



### Details and Description:

- 1 12" unit can replace up to 3 turbines
- 4-wing design and openings allow for optimal attic ventilation
- Solid structure from one central cube with grid-style perforations, eliminating maintenance required by standard mesh-style openings, while still preventing rodents and birds from entering your attic
- Wind deflector construction prevents bad weather infiltration from all wind directions
- Air exchange rate is 418cfm at 4mph wind, adequately ventilating a 1,000 to 1,200 sq. ft area
- Works by combination of wind and pressure differentials, creating a vacuum effect
- Allows for a cooler house in the summer by eliminating heat that accumulates inside the house, avoiding seepage and other problems
- Promotes a dryer attic in the winter by allowing vapor to escape rather than condensate, thus avoiding mildew and ice formation
- Saves energy all year round
- Overall design prolongs the structural integrity of your building
- Conforms to the requirements for ventilation of unrestricted attic space mandatory under the National Building Code, as described in Sec. 9.19.1 and/or by ACNIR CAN#-A93-M82, at a ratio of 1/300
- Limited 5-year warranty on material only, provided product was installed as per manufacturer's recommendations

#### DIMENSIONS

PRODUCT #	A	B	C	D	EVACUATION	NUMBER OF DEFLECTORS	STEEL GAUGE USED
EV-3301-12	12 in.	19.5 in.	11 in.	9 in.	144 in. <sup>2</sup>	4	26
EV-3301-14	14 in.	21.5 in.	11 in.	14 in.	196 in. <sup>2</sup>	4	26
EV-3301-16	16 in.	23.5 in.	13 in.	14 in.	256 in. <sup>2</sup>	5	26
EV-3301-18	18 in.	25.5" in.	13 in.	14 in.	324 in. <sup>2</sup>	5	24 & 26
EV-3301-20	20 in.	27.5 in.	15.5 in.	14 in.	400 in. <sup>2</sup>	6	24 & 26
EV-3301-22	22 in.	29.5 in.	15.5 in.	14 in.	484 in. <sup>2</sup>	6	24
EV-3301-24	24 in.	31.5 in.	18 in.	14 in.	576 in. <sup>2</sup>	7	24

- Custom dimensions available upon request
- Sizes 14" to 24" are available by special order only

**ECO-VENT**  
 12000 Albert-Hudon Mtl QC Canada H1G 3K7  
 Tel: **514.326.1295**  
[www.ecovent.ca](http://www.ecovent.ca)  
[info@ecovent.ca](mailto:info@ecovent.ca)



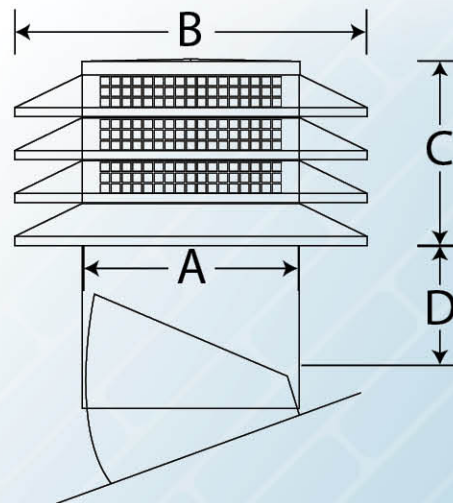
# EV-3301



## Ventilation d'entre-toit pour toit incliné

### Caractéristiques:

- Facile d'installation, vis incluses
- 24-26 ga. de construction en acier galvanisé
- Ailettes doublement renforcées
- Base ajustable pour toiture inclinée allant de 2/12 à 18/12
- Déflecteur anti-rafale
- Ne requiert pas d'entretien
- Revêtement en polyester
- Couleurs standards : noir, brun et gris
- Plusieurs choix de couleurs disponibles sur demande



### Détails et description:

- Une unité de 12" permet de remplacer jusqu'à 3 turbines
- Le design à 4 ailettes et les ouvertures permettent une aération optimale de l'entre-toit
- Structure solide reposant sur une base centrale avec panneau quadrillé, ce qui élimine tout besoin d'entretien requis pour les ouvertures des grilles tout en empêchant l'intrusion d'oiseaux et de rongeurs dans l'entre-toit
- Les déflecteurs anti-rafales empêchent l'infiltration d'intempéries peu importe la direction.
- L'échange d'air s'effectue à une fréquence de 418 pi<sup>3</sup>/min à un débit de 4 milles/h., ventilant ainsi une superficie de 1000 à 1200 pi<sup>2</sup>.
- Fonctionne sous l'effet combiné du vent et des différentiels de pression créant ainsi un effet de cheminée
- Permet de garder la maison au frais en été en éliminant la chaleur qui s'y accumule à l'intérieur, empêchant ainsi des problèmes de suintement ainsi que d'autres problèmes
- Favorise un entre-toit sec en hiver en permettant à la vapeur de s'échapper plutôt que de se condenser réduisant par le fait même la moisissure et la formation de glace.
- Crée une économie de l'énergie à l'année longue
- L'ensemble du design prolonge l'intégrité de la structure de votre bâtiment
- Conforme aux normes de ventilation sur l'aération adéquate de l'entre-toit exigées par le Code national du bâtiment, selon la norme de la section 9.19.1 ou selon l'ACNIR CAN-A93-M82, à un ratio de 1/300
- Garantie limitée de 5 ans sur le matériel seulement, à condition que le produit soit installé selon les recommandations du manufacturier

#### DIMENSIONS

PRODUITS	A	B	C	D	ÉVACUATION	NOMBRE DE DÉFLECTEURS	JAUGE DE MÉTAL UTILISÉE
EV-3301-12	30,4 cm	49,5 cm	27,9 cm	22,8 cm	13,37 m <sup>2</sup>	4	26
EV-3301-14	35,6 cm	54,6 cm	27,9 cm	35,6 cm	18,20 m <sup>2</sup>	4	26
EV-3301-16	40,6 cm	59,6 cm	33 cm	35,6 cm	23,78 m <sup>2</sup>	5	26
EV-3301-18	45,7 cm	64,7 cm	33 cm	35,6 cm	30,1 m <sup>2</sup>	5	24 & 26
EV-3301-20	50,8 cm	69,8 cm	39,3 cm	35,6 cm	37,16 m <sup>2</sup>	6	24 & 26
EV-3301-22	55,8 cm	74,9 cm	39,3 cm	35,6 cm	45 m <sup>2</sup>	6	24
EV-3301-24	60,9 cm	80 cm	45,7 cm	35,6 cm	53,50 m <sup>2</sup>	7	24

- D'autres dimensions sont disponibles sur demande.
- Les dimensions variant de 14 à 24 pouces sont disponibles seulement sur commande spéciale

**ECO-VENT**  
 12000 Albert-Hudon Mtl QC Canada H1G 3K7  
 Tel: **514.326.1295**  
[www.ecovent.ca](http://www.ecovent.ca)  
[info@ecovent.ca](mailto:info@ecovent.ca)

